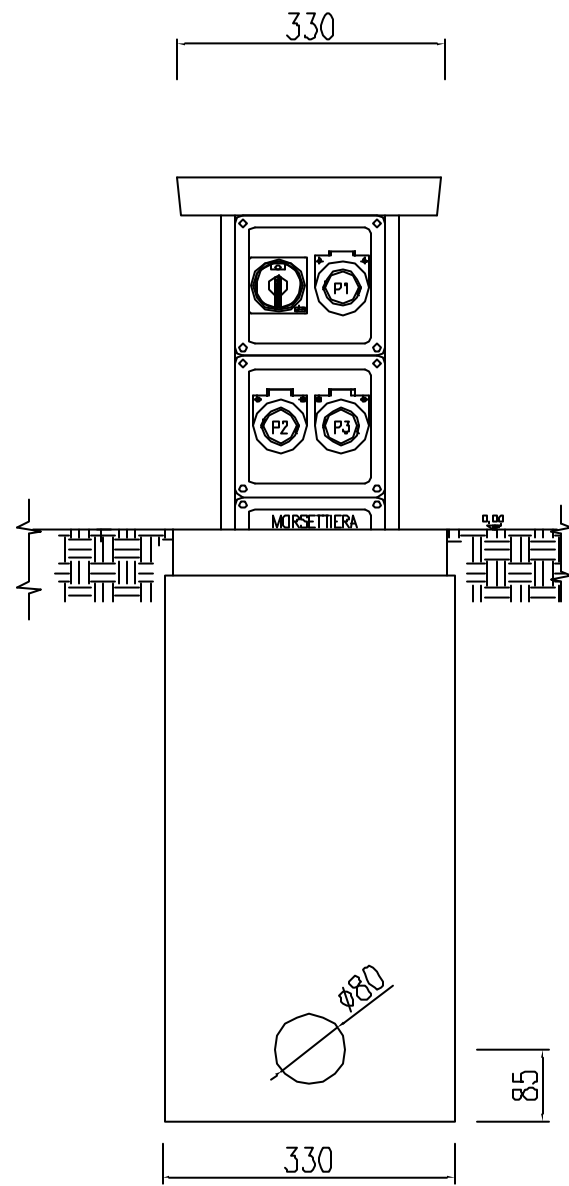


LATO A



LATO B

