

Fig. 4

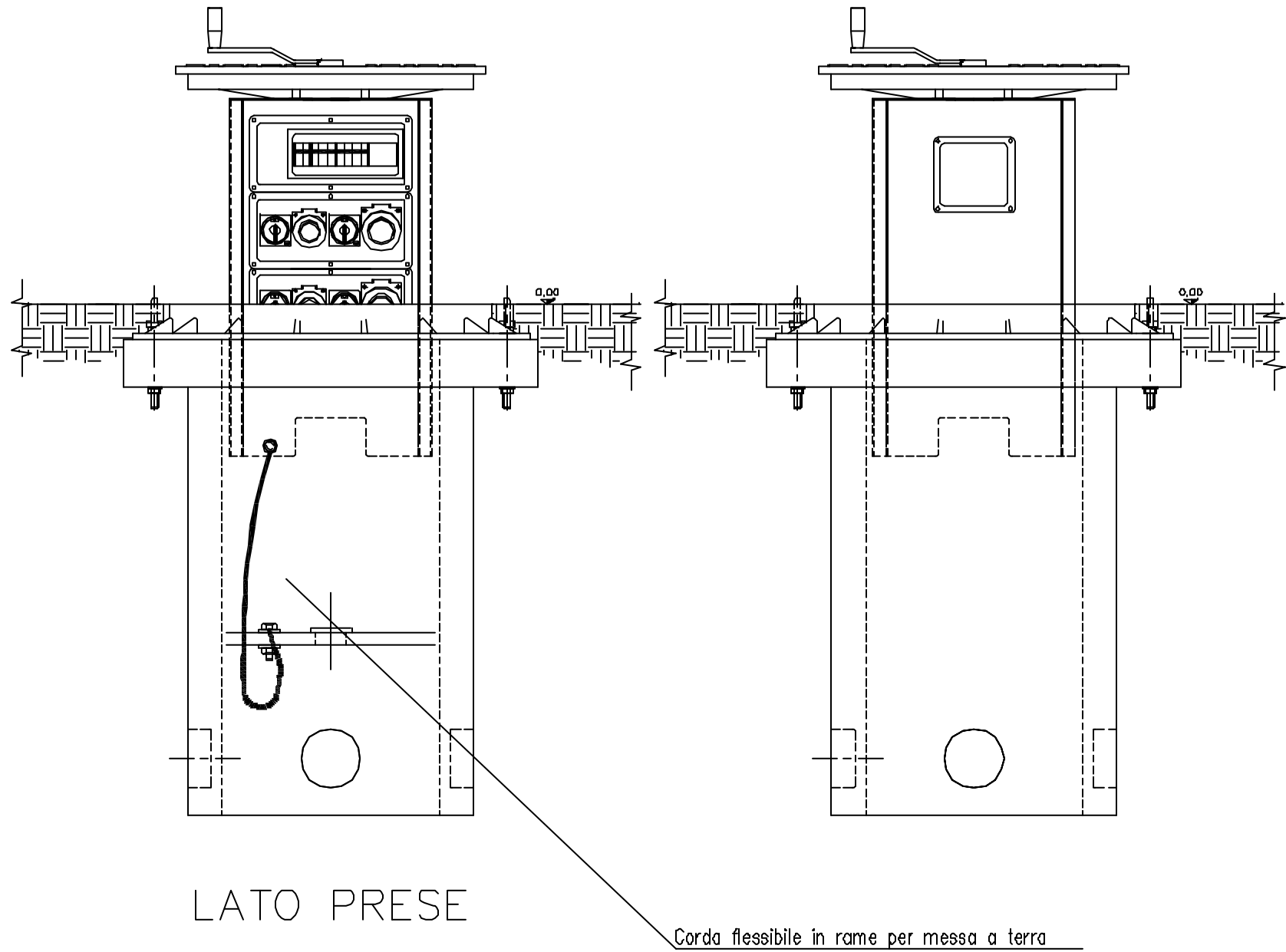
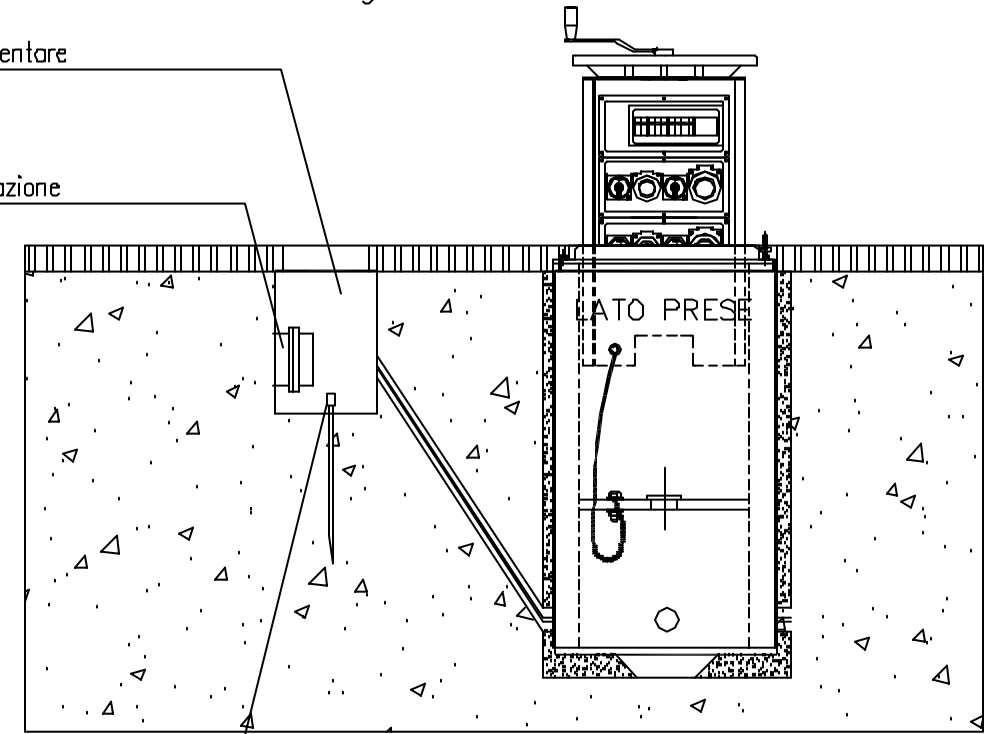


Fig. 5

Pozzetto supplementare

Cassetta di derivazione



Dispersore di terra

jolly set®

ELECA Divisione **jolly set**
Via Como, 214
22063 Cantu' (CO) - ITALY

DESCRIZIONE :

OGGETTO :

TIPICI DI INSTALLAZIONE TORRETTE JOLLY-TOWER
Tipo JT01/A - JT01/B

Cammezza N°

Elaborato N°

Emissione 0

Scala

Foglia N° 2

Indice di modifica
1 2 3

Nome file
JT01B

Segue N° /

As Built 4

*Il presente elaborato e' proprieta' riservata.
Tutti i diritti saranno tutelati a termini di legge.*